



Maße

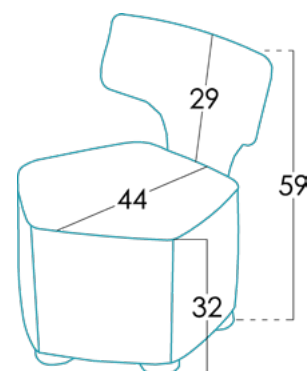
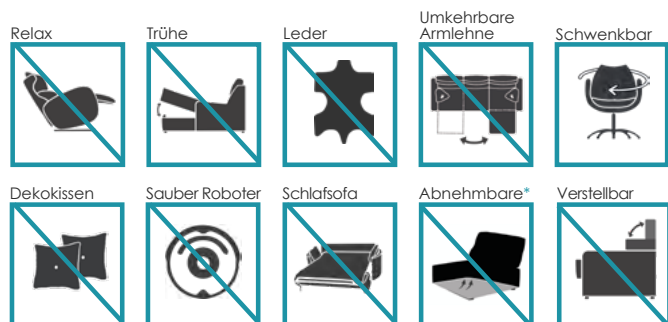
Breite	48 cm
Höhe	59 cm
Tiefe	44 cm
Sitzhöhe	32 cm
Armlehnehöhe	- cm
Rückenlehnehöhe	29 cm
Tiefe wenn offen	- cm

Technische Details

Gestell	Kiefernholz und MDF
Satteltgurt	N.E.A.
Rückenlehne Satteltgurt	Stteltgurt 80mm
Sitz	Polyurethan 35kg + Faser
Sitzkissenharte	Medium Berührung (Weiß)
Rückenlehne	Fibersilk 100%
Dekokissen	
Bein-Option	Plastik (3cm), Holz (6cm), Holz "V" (10cm), Metall "W"(10)
Farbe	Schwarz, Schwarz, Naturholz/ Walnussholz/ Wengeholz, Verschromte
Abnehmbare Teile	*
Garantie	Gestell und Sitz Satteltgurt: lebenslang Rest des Sofas: 3 Jahre* <small>*Verlängerung der Garantie 6 Monate durch die Webseite</small>

[Möchten Sie mehr wissen?](#)

Optionen



Verpackung

Verpackung aus einziehbarem Plastik und Schutzkanten.

Die Verpackung entsteht zeitgleich mit dem Design und wird so **optimiert**, dass es leicht zu transportieren ist, damit so wenig Platz wie möglich benötigt, wodurch unnötiger Einsatz von Verpackungsmaterial vermieden wird.

Nachhaltigkeit

Unser **Design ist verantwortungsvoll**, es minimiert die Auswirkungen industrieller Aktivitäten so weit wie möglich und optimiert alle Bereiche von Design und Produktion.

Die Fama Produkte sind **frei von PFCs**.

Der **Umweltpolitik** des Unternehmens nach werden in unserem Werk 99,9% der Abfälle recycelt.



ZIPI Y ZAPE wird von Fama Sofas hergestellt, deren Qualitätssystem von AENOR und IQNET gemäß ISO 9001-2015 zertifiziert ist und mit der Zertifikatsnummer ES-0790/1999 zählt. Zusätzlich zum Umweltmanagement-Zertifikat gemäß ISO 14001-2019.

Alle Modelle haben die forderte Probe für die Einführung eines Qualitätszeichens von der Labor Adima-Cetem.



FAMA SOFAS S.L.U.
C/ Dr. Jiménez Díaz s/n - P.O.Box 41
30510 YECLA (Murcia) SPAIN
Telf: 968751050 / info@fama.es / www.fama.es